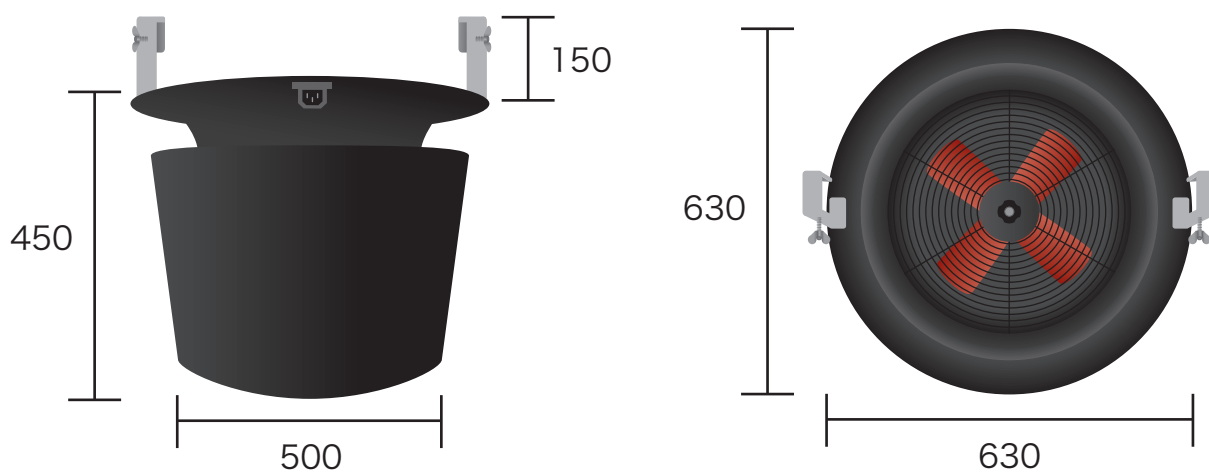


- ・ 会場のバトン・トラス等に吊り、内蔵された扇風機の風力で全方向に吹き出し紙吹雪などを舞い散らせます。
- ・ 様々な形・素材の吹雪を降らせる事ができます。
- ・ 種類の違うネタでも混ぜて使用できます。
- ・ 吊り荷重に対応している場所ならどこでも使用できます。



単位 mm

重量 約 17 kg (本体のみ)

制御 DMX512 (ユニット使用)

消費電力 100 V / 4.6 A