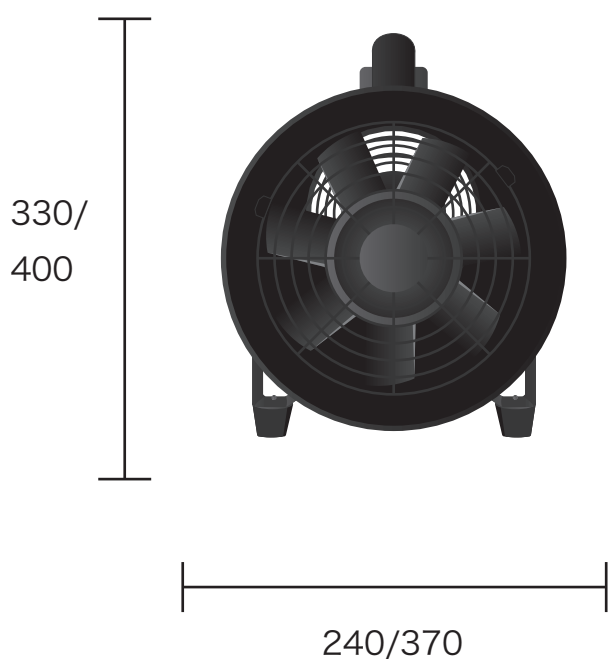


200π/300π JETFAN

200π 300π JETFAN

- ・ マニュアル操作でスイッチの ON/OFF のみになります。
- ・ 風量の調整はない小型の送風機です。



単位 mm

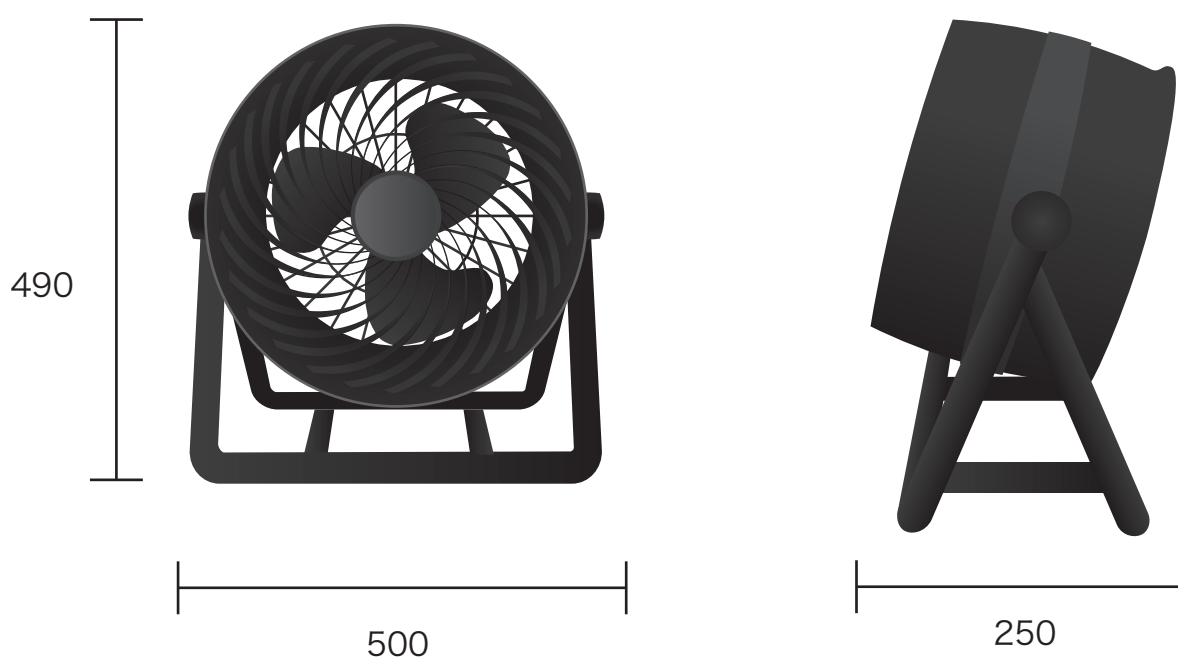
200π JETFAN

重量 約 9 kg
消費電力 100 V / 50-60Hz
130 W / 160 W
運転電流 1.9 A / 2.0 A

300π JETFAN

重量 約 12.8 kg
消費電力 100 V / 50-60Hz
280 W / 460 W
運転電流 3.8 A / 4.65 A

- ・ 軽量で比較的静かな送風機です。
- ・ マニュアル操作で、弱一強の2段階のみになります。
- ・ ディマーユニットを使用することにより DMX での ON/OFF も可能です。



単位 mm

重量 約 6.8 kg

仕様 手動 (風量調節 弱 強)

消費電力 100 V / 50~60Hz
0.4 ~ 0.63 A