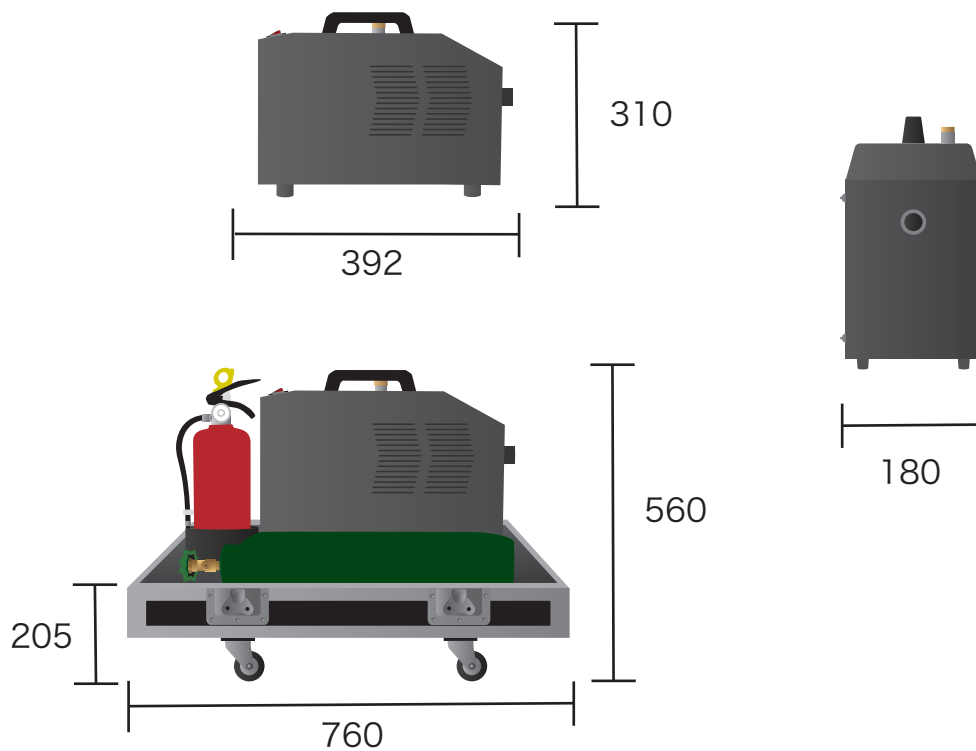


- ・ 照明効果用のベーススモークとして使用します。
- ・ 専用液を加熱し気化させることで持続性の高いスモークを出します。
- ・ 炭酸ガスを使用し、ガス圧の調節で発煙量を調整できます。
- ・ 大規模な会場や野外にも対応。



単位 mm

重量 約 21.5 kg
消費電力 100 V / 1.25 A

ガス 液化炭酸ガス (CO₂)
制御 DMX512