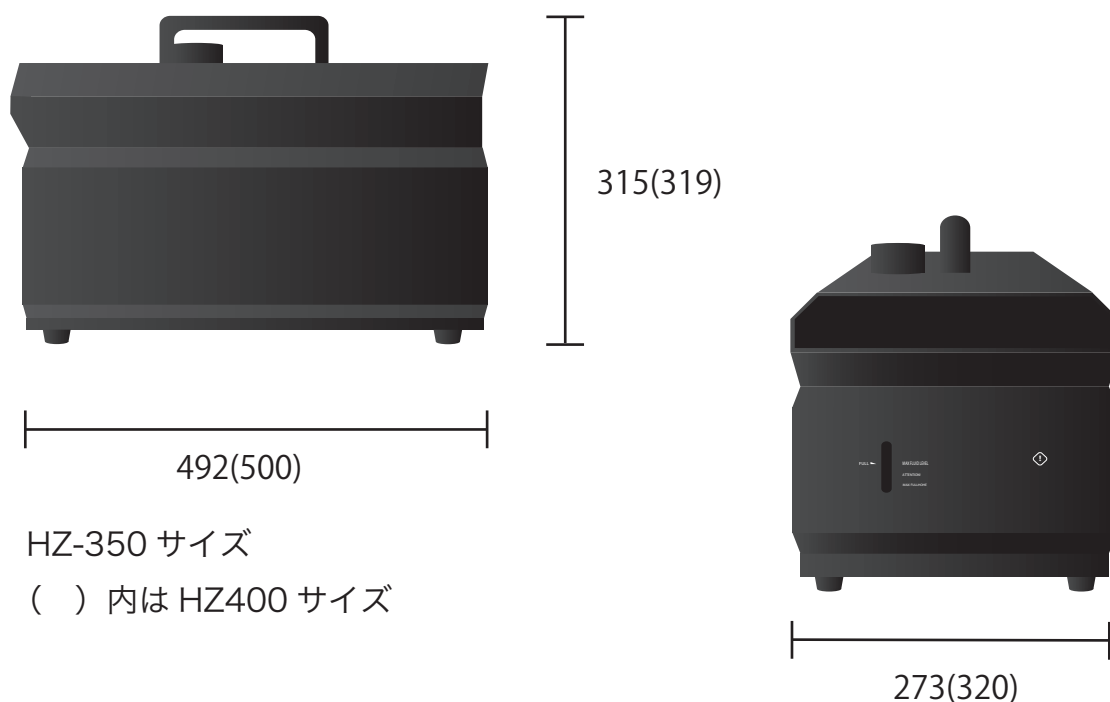


- ・専用液をコンプレッサーで霧状に噴出することでヒーティングを必要としません。
- ・マニュアル操作での ON/OFF 使用で、煙の調整はなく一定の量を保ちます。
- ・霧状でむらの少ない煙を出すことができ、コンパクトサイズなので持ち運びも簡単です。
- ・油性の専用液を使用しているため煙を長時間滞納させることができます。

※油性液使用のため、消防への申請が必要になります。



HZ-350 サイズ
() 内は HZ400 サイズ

単位 mm

以下 HZ-350/HZ-400 表記

重量	14.2kg/18.5kg	タンク容量	2.5L
消費電力	AC100V 50/60Hz 390W/470W	出力時間	最大 5 2 時間 / 最大 3 7 時間
液	ヘイズリキッド	制御	マニュアル操作・DMX 5 1 2