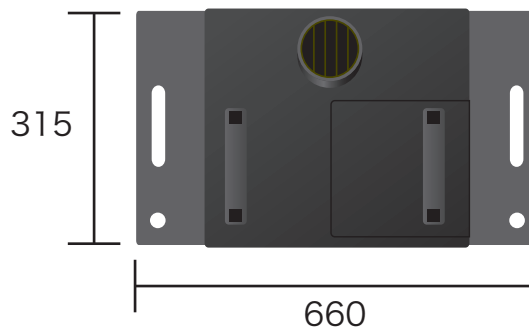
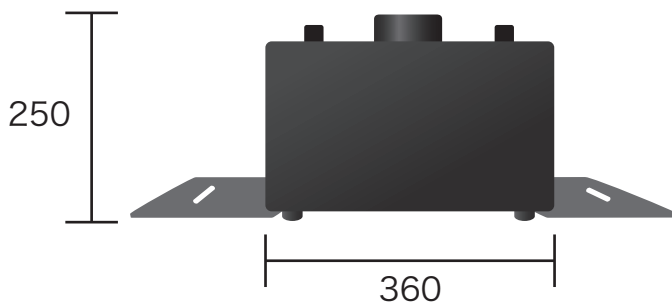


- ・ コンパクトな本体でステージにファイヤーボールを作り出します。
- ・ 炎の迫力を感じさせる派手な演出に適しています。
- ・ DMX 制御により様々なシーンに合わせたプログラムを組むことができます。
- ・ 使用するガスの選択により炎の高さ調節が可能です。



単位 mm

重量	約 11.5 kg	燃料	専用エアゾール缶 / LP ガスボンベ
消費電力	100 V / 1 A	制御	DMX512
炎高	約 4 ~ 8 M	アドレス	2 ch もしくは 3 ch