

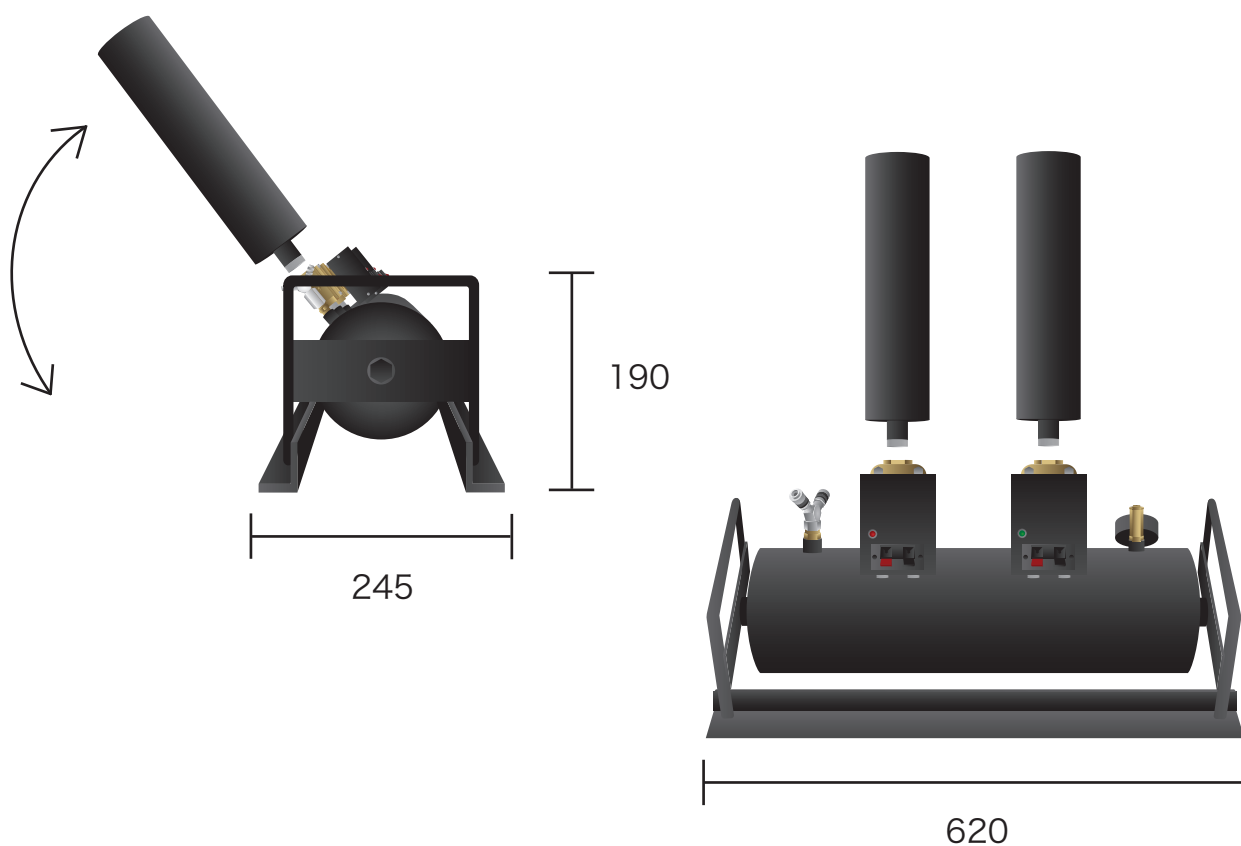
TWIN SHOT

TWIN SHOT

- ・ 筒の付け替えをせずに2回打ちが出来るキャノン砲。
- ・ ガスの充填もホースを連結することにより一度に入れることが可能です。

※2回打ちの場合2回ガス充填が必要です。

- ・ 本体と筒がアルミで出来ているためとても軽いです。
- ・ クランプでトラスに付けることも可能。



単位 mm

重量 11.3 kg (本体のみ)
消費電力 AC100V 50 / 60 Hz
0.3 A
仕様 アルミ / 長さ 505 mm
90 φ

ガス 液化炭酸ガス (CO2)
制御 ACSW
ネタ テープ / メタル・紙吹雪