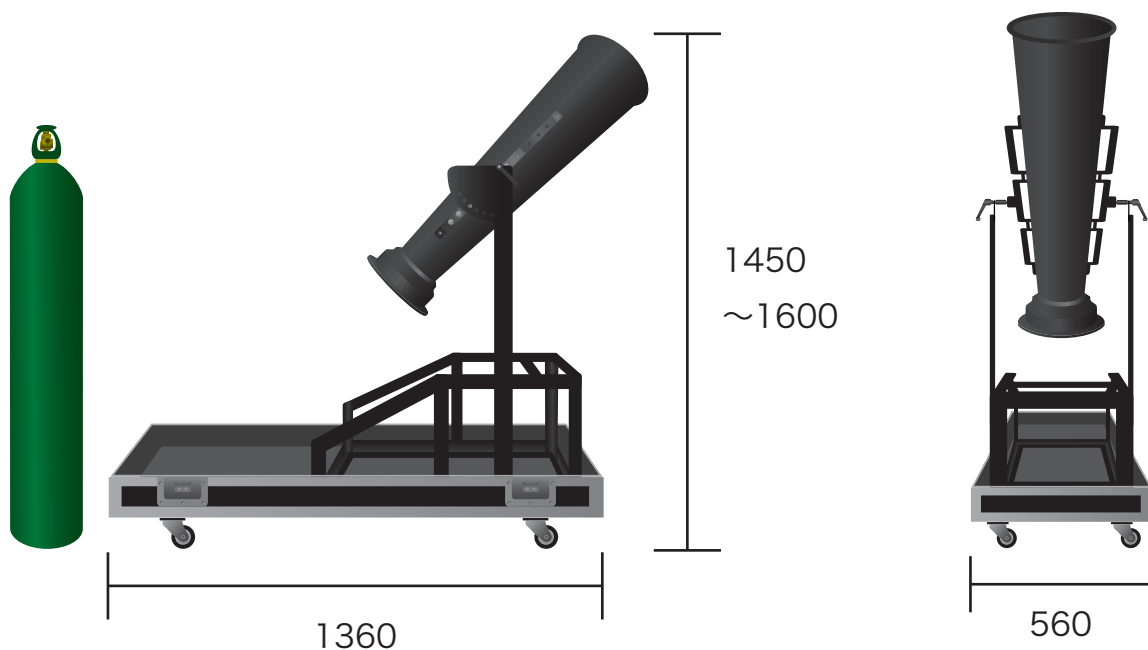


- ・ CO2 を使用し 紙・メタル素材の吹雪を吹き出すマシンです。
- ・ 扇風機と違い、ガスの勢いで瞬時に大量な吹き上げと降らしの効果を演出できます。
- ・ アリーナ・ドーム等の大きな会場に適しています。
- ・ ガスの操作は手動コック式と電磁弁使用の SW 一括制御を選べます。
- ・ ボンベを繋いだ状態での移動も可能です。



単位 mm

重量 約 8.5 kg (本体のみ)

消費電力 100 V / 0.3 A

ガス 液化炭酸ガス (CO2)

仕様 手動 / 電磁弁制御